

前 言

本标准等效采用国际标准 ISO 606:1994《短节距传动用精密滚子链和链轮》。

本标准从生效之日起,同时代替国家标准 GB 1243.1—83《传动用短节距精密滚子链》、GB 1243.2—83《传动用短节距精密滚子链输送用附件》和 GB 1244—85《传动用短节距精密滚子链和套筒链链轮 齿形和公差》。

本标准等效采用 ISO 606:1994,与被代替的原标准有如下不同之处:

1. 将原 GB 1243.1—83中列于附录 A 中的 B 系列12个规格的滚子链列入正文内容,并在 A 系列中增加了36A 规格。
2. 本标准与 GB 1243.1—83相比较,B 系列16B 以上滚子链最小抗拉载荷有较大幅度的提高。
3. 将 GB 1243.1—83中“检验载荷”由原来的“建议采用”改为“应采用”,并将原称谓改为“预拉载荷”。
4. 取消 GB 1243.2—83中关于加高链板附件和延长销轴附件的规定。
5. 链轮部分内容等同采用 ISO 606:1994。

本标准作为短节距精密滚子链基本标准,由本标准派生的以及和本标准相关的其他标准应根据本标准有关内容进行修订。

由于本标准规定所有产品应进行预拉,所以对预拉设备提出了新的要求。考虑到链条制造厂需准备相应的硬件环境,本标准发布与实施的过渡期为一年。

本标准的附录 A 是标准的附录;附录 B 是提示的附录。

本标准由中华人民共和国机械工业部提出。

本标准由全国链传动标准化技术委员会归口。

本标准负责起草单位:吉林工业大学链传动研究所。

本标准参加起草单位:杭州链条总厂、武进链条厂、大港油田中成机械制造有限公司、石家庄链轮总厂、常州链轮厂、杭州东华链条厂。

本标准主要起草人:王义行、李欣欣。

本标准参加起草人:王吉民、谈光成、王彦平、杜刚、陈小兴、叶斌。

本标准于1976年首次发布,1983年第1次修订。

本标准由全国链传动标准化技术委员会负责解释。

ISO 前言

ISO(国际标准化组织)是一个世界性的各国国家标准化组织(ISO 成员国)的联合会。制定国际标准的工作通常是由 ISO 各技术委员会执行。每个成员国对已建立有技术委员会的项目有兴趣,均有权参加该委员会。同 ISO 有联系的政府与非政府的国际组织也参与部分工作。ISO 同国际电工委员会(IEC)在制定电工方面的标准紧密合作。

国际标准草案由技术委员会向各成员国寄发后表决。要有不少于75%的投票成员国赞成方可作为国际标准颁发。

国际标准 ISO 606是由 ISO/TC100传动和输送用链条链轮技术委员会制定的。

进行了技术修订的第二版将废除和替代第一版(ISO 606:1982)。

有关082链条的内容已转至 ISO 9633*。

本国际标准附录 A 是标准的组成部分,附录 B 和附录 C 仅仅作为信息提供。

本国际标准包括了世界上大多数国家应用的链条尺寸范围。并且对现有许多国家标准中的不同尺寸、强度与其他数据进行了统一,同时取消了某些认为尚非广泛应用的一些国家标准中的次要尺寸范围。

本标准所定的是这种链传动的所有应用领域里采用的链条。为此,链条节距范围从12.7 mm 到76.2 mm,包括了两种系列,一种冠以字头 A,是起源于西半球的美国为中心的标准;另一种冠以字头 B,是起源于英国的在欧洲流行的标准。两种系列相互补充,覆盖了最为广泛的应用领域。

两种系列的链条原先均采用英制单位。附录 B**所列的是原始数值。

标准第5部分涉及的是链轮。本标准包括的链轮代表了统一的世界各有关的国家标准,特别是包括了与齿形有关的完整的公差值。

标准规定的尺寸保证了所给尺寸的完全互换,以及提供了链条修理时单个链节的互换。

* ISO 9633为自行车链条国际标准。

** 按照 ISO/TC100于1994年作出的今后在国际标准中取消英制单位附录的77号决议,本标准删去了原标准中的附录 B,本标准的附录 B 已不是此内容。

1 范围

本标准规定了短节距传动用精密滚子链和链轮的结构型式、尺寸、公差、长度测量、预拉载荷及最小抗拉载荷等。

本标准适用于机械传动和类似应用的单排和多排结构短节距精密滚子链及其配用的链轮。

本标准适用于自行车、摩托车和短节距传动用精密套筒链链轮,但不适用于自行车和摩托车链条。它们已分别列入 GB 3579与 GB/T 14212中。

2 引用标准

下列标准所包含的条文,通过在本标准中引用而构成为本标准的条文。本标准出版时,所示版本均为有效。所有标准都会被修订,使用本标准的各方应探讨使用下列标准最新版本的可能性。

GB 9785—88 链条、链轮术语

GB 1800—79 公差与配合 总论 标准公差与基本偏差

GB 1801—79 公差与配合 尺寸至500 mm 孔、轴公差带与配合

GB 1802—79 公差与配合 尺寸大于500至3 150 mm 常用孔、轴公差带

3 链条

3.1 链条及其零部件的术语

链条及其零部件的术语见图1和图2。图1、图2中的链板不是实际形状的规定,仅是示例。

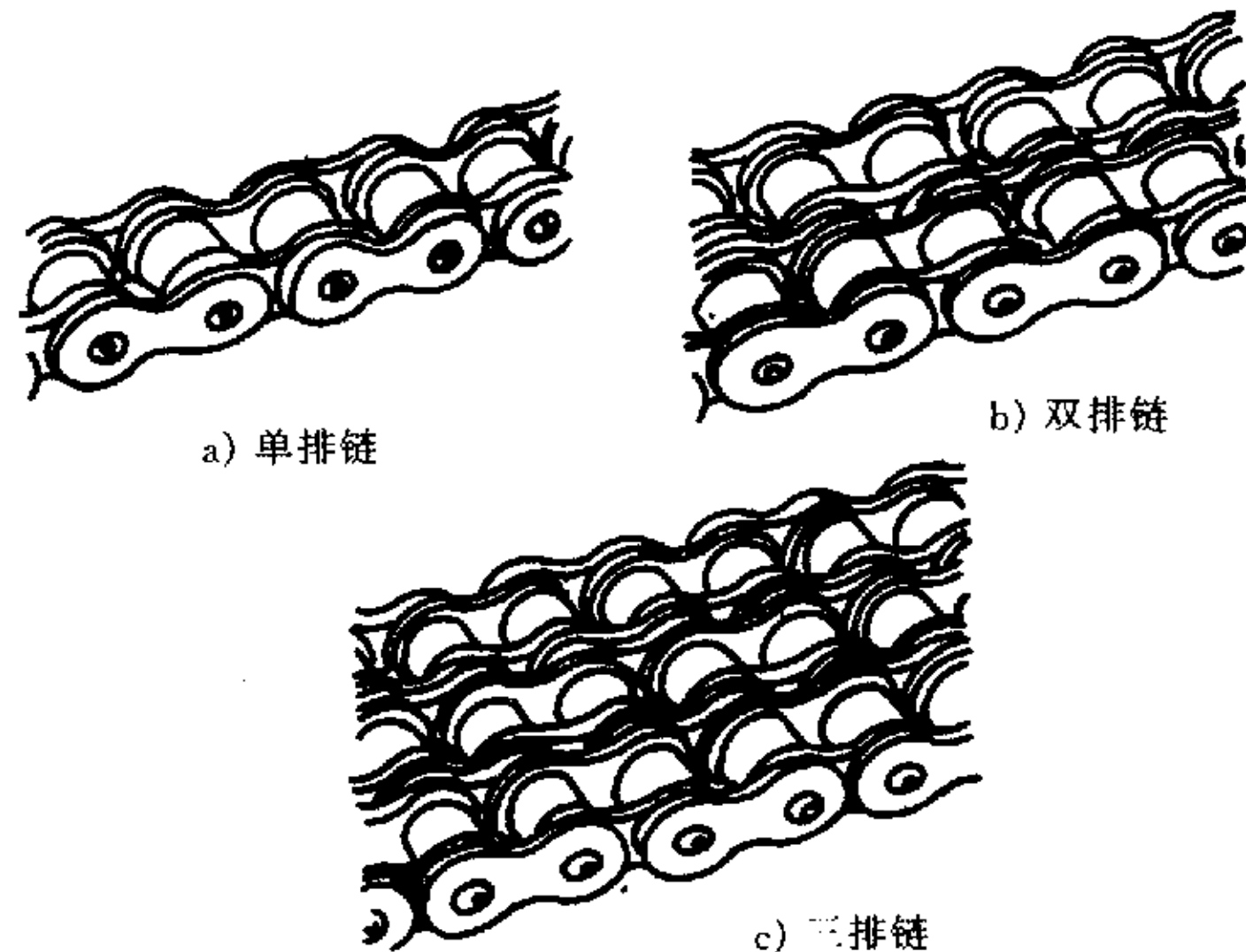
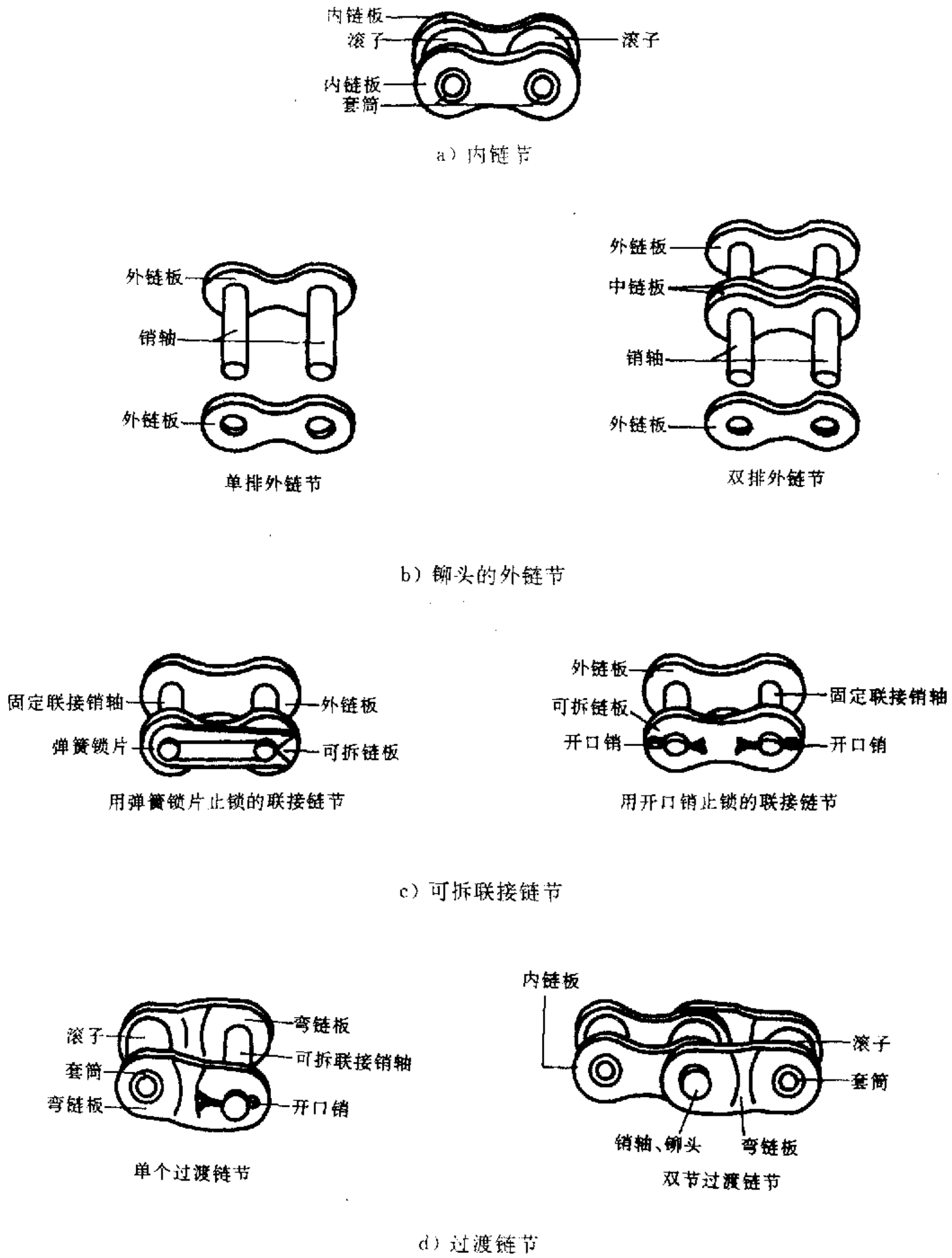


图1 滚子链的结构型式

3.2 结构型式与尺寸

链条结构型式见图1、图2。

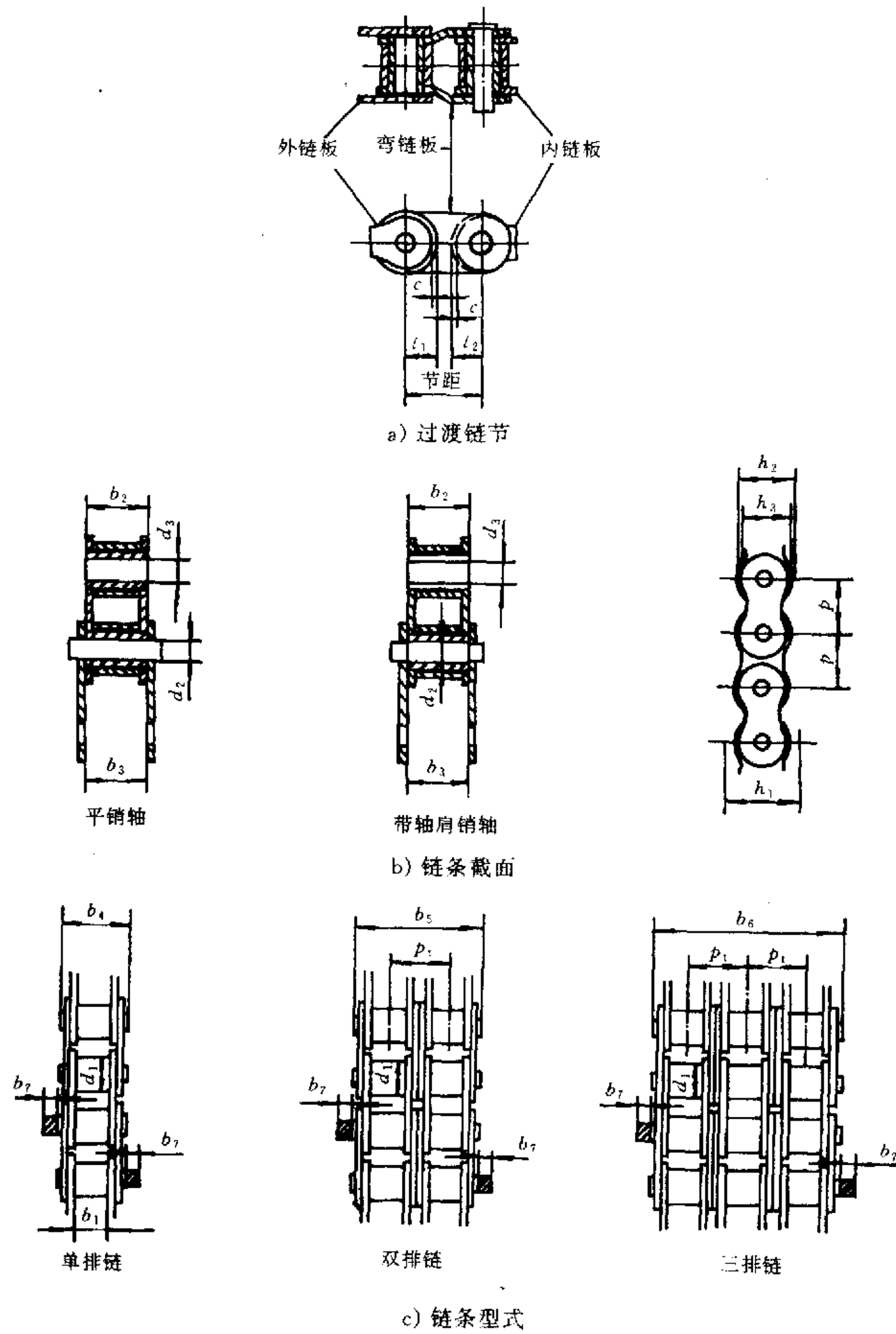
链条尺寸应符合图3和表1、表3的规定。表中规定的最大和最小尺寸是为了保证不同链条厂制造的产品具有链节互换性，它们是互换性极限尺寸，不是制造时的公差。



注

- 1 链板尺寸按表1规定。
- 2 止锁件可以设计成各种型式，图中仅是示例。

图2 链节结构型式



尺寸 c 表示弯链板与直链板之间回转间隙。

链条通道高度 h_1 是装配好的链条要通过的通道最小高度。

用止锁零件接头的链条全宽是：当一端有带止锁件的接头时，对端部铆头销轴长度为 b_4 、 b_5 或 b_6 再加上 b_7 （或带头锁轴的加 $1.6b_7$ ），当两端都有止锁件时加 $2b_7$ 。

对三排以上的链条，其链条全宽为 $b_4 + p_1$ （链条排数 - 1）。

图 3 链条

表 1 链条主要尺寸、测量力和抗拉载荷(见图3)

ISO 链号	节距 p	滚子 直径 d_1 max	内节 内宽 b_1 min	销轴 直径 d_2 max	套筒 孔径 d_3 min	链条通道 高度 h_1 min	内链板 高度 h_2 max	外或中 链板高度 h_3 max	过渡链节尺寸 ¹⁾			排距 p_1
									l_1 min	l_2 min	c	
mm												
05B	8	5	3	2.31	2.36	7.37	7.11	7.11	3.71	3.71	0.08	5.64
06B	9.525	6.35	5.72	3.28	3.33	8.52	8.26	8.26	4.32	4.32	0.08	10.24
08A	12.7	7.92	7.85	3.98	4	12.33	12.07	10.41	5.28	6.1	0.08	14.38
08B	12.7	8.51	7.75	4.45	4.5	12.07	11.81	10.92	5.66	6.12	0.08	13.92
081	12.7	7.75	3.3	3.66	3.71	10.17	9.91	9.91	5.36	5.36	0.08	
083	12.7	7.75	4.88	4.09	4.14	10.56	10.3	10.3	5.36	5.36	0.08	
084	12.7	7.75	4.88	4.09	4.14	11.41	11.15	11.15	5.77	5.77	0.08	
085	12.7	7.77	6.25	3.58	3.63	10.17	9.91	9.91	5.28	6.1	0.08	
10A	15.875	10.16	9.4	5.09	5.12	15.35	15.09	13.03	6.6	7.62	0.1	18.11
10B	15.875	10.16	9.65	5.08	5.13	14.99	14.73	13.72	7.11	7.62	0.1	16.59
12A	19.05	11.91	12.57	5.96	5.98	18.34	18.08	15.62	7.9	9.14	0.1	22.78
12B	19.05	12.07	11.68	5.72	5.77	16.39	16.13	16.13	8.33	8.33	0.1	19.46
16A	25.4	15.88	15.75	7.94	7.96	24.39	24.13	20.83	10.54	12.19	0.13	29.29
16B	25.4	15.88	17.02	8.28	8.33	21.34	21.08	21.08	11.15	11.15	0.13	31.88
20A	31.75	19.05	18.9	9.54	9.56	30.48	30.18	26.04	13.16	15.24	0.15	35.76
20B	31.75	19.05	19.56	10.19	10.24	26.68	26.42	26.42	13.89	13.89	0.15	36.45
24A	38.1	22.23	25.22	11.11	11.14	36.55	36.2	31.24	15.8	18.26	0.18	45.44
24B	38.1	25.4	25.4	14.63	14.68	33.73	33.4	33.4	17.55	17.55	0.18	48.36
28A	44.45	25.4	25.22	12.71	12.74	42.67	42.24	36.45	18.42	21.31	0.2	48.87
28B	44.45	27.94	30.99	15.9	15.95	37.46	37.08	37.08	19.51	19.51	0.2	59.56
32A	50.8	28.58	31.55	14.29	14.31	48.74	48.26	41.66	21.03	24.33	0.2	58.55
32B	50.8	29.21	30.99	17.81	17.86	42.72	42.29	42.29	22.2	22.2	0.2	58.55
36A	57.15	35.71	35.48	17.46	17.49	54.86	54.31	46.86	23.65	27.36	0.2	65.84
40A	63.5	39.68	37.85	19.85	19.87	60.93	60.33	52.07	26.24	30.35	0.2	71.55
40B	63.5	39.37	38.1	22.89	22.94	53.49	52.96	52.96	27.76	27.76	0.2	72.29
48A	76.2	47.63	47.35	23.81	23.84	73.13	72.39	62.48	31.45	36.4	0.2	87.83
48B	76.2	48.26	45.72	29.24	29.29	64.52	63.88	63.88	33.45	33.45	0.2	91.21
56B	88.9	53.98	53.34	34.32	34.37	78.64	77.85	77.85	40.61	40.61	0.2	106.6
64B	101.6	63.5	60.96	39.4	39.45	91.08	90.17	90.17	47.07	47.07	0.2	119.89
72B	114.3	72.39	68.58	44.48	44.53	104.67	103.63	103.63	53.37	53.37	0.2	136.27

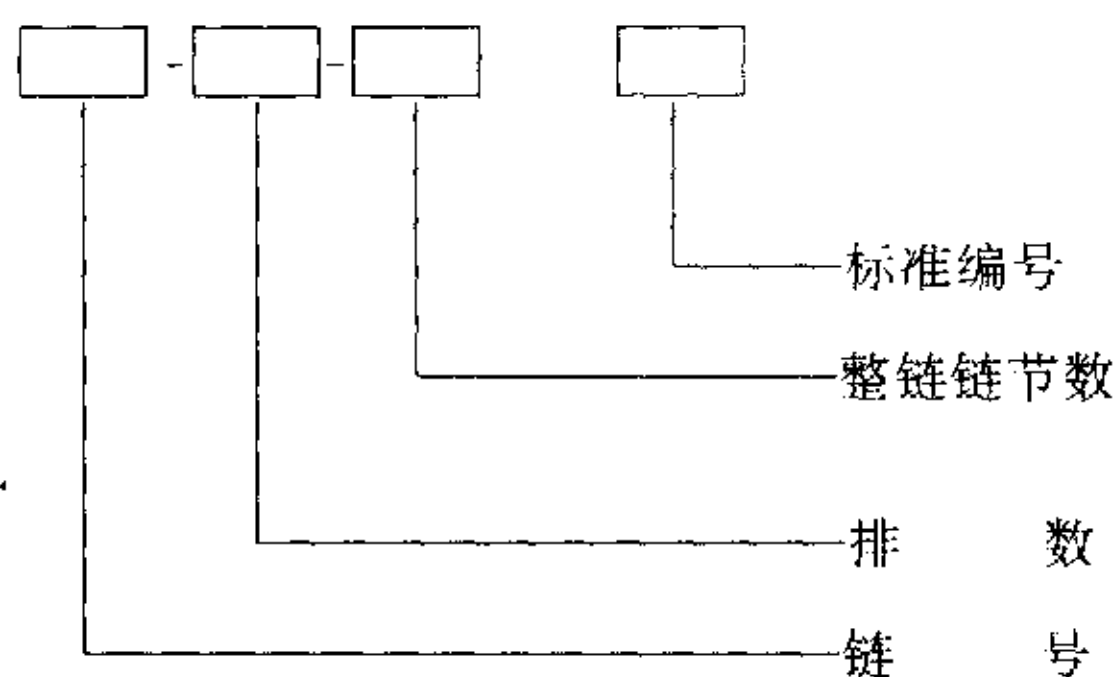
表 1(完)

ISO 链号	内链节 外宽 b_2 max	外链节 内宽 b_3 min	销轴全宽			止锁件附 加宽度 ²⁾ b_7 max	测量力			抗拉载荷		
			单排	双排	三排		单排	双排	三排	单排	双排	三排
			b_4	b_5	b_6					min	min	min
			max	max	max					min	min	min
mm						N			kN			
05B	4.77	4.9	8.6	14.3	19.9	3.1	50	100	150	4.4	7.8	11.1
06B	8.53	8.66	13.5	23.8	31	3.3	70	140	210	8.9	16.9	24.9
08A	11.18	11.23	17.8	32.3	46.7	3.9	120	250	370	13.8	27.6	41.4
08B	11.3	11.43	17	31	44.9	3.9	120	250	370	17.8	31.1	44.5
081	5.8	5.93	10.2	—	—	1.5	125	—	—	8	—	—
083	7.9	8.03	12.9	—	—	1.5	125	—	—	11.6	—	—
084	8.8	8.93	14.8	—	—	1.5	125	—	—	15.6	—	—
085	9.07	9.2	14	—	—	2	125	—	—	6.7	—	—
10A	13.84	13.89	21.8	39.9	57.9	4.1	200	390	590	21.8	43.6	65.4
10B	13.28	13.41	19.6	36.2	52.8	4.1	200	390	590	22.2	44.5	66.7
12A	17.75	17.81	26.9	49.8	72.6	4.6	280	560	840	31.1	62.3	93.4
12B	15.62	15.75	22.7	42.2	61.7	4.6	280	560	840	28.9	57.8	86.7
16A	22.61	22.66	33.5	62.7	91.9	5.4	500	1 000	1 490	55.6	111.2	166.8
16B	25.45	25.58	36.1	68	99.9	5.4	500	1 000	1 490	60	106	160
20A	27.46	27.51	41.1	77	113	6.1	780	1 560	2 340	86.7	173.5	260.2
20B	29.01	29.14	43.2	79.7	116.1	6.1	780	1 560	2 340	95	170	250
24A	35.46	35.51	50.8	96.3	141.7	6.6	1 110	2 220	3 340	124.6	249.1	373.7
24B	37.92	38.05	53.4	101.8	150.2	6.6	1 110	2 220	3 340	160	280	425
28A	37.19	37.24	54.9	103.6	152.4	7.4	1 510	3 020	4 540	169	338.1	507.1
28B	46.58	46.71	65.1	124.7	184.3	7.4	1 510	3 020	4 540	200	360	530
32A	45.21	45.26	65.5	124.2	182.9	7.9	2 000	4 000	6 010	222.4	444.8	667.2
32B	45.57	45.7	67.4	126	184.5	7.9	2 000	4 000	6 010	250	450	670
36A	50.85	50.98	73.9	140	206	9.1	2 670	5 340	8 010	280.2	560.5	840.7
40A	54.89	54.94	80.3	151.9	223.5	10.2	3 110	6 230	9 340	347	693.9	1 040.9
40B	55.75	55.88	82.6	154.9	227.2	10.2	3 110	6 230	9 340	355	630	950
48A	67.82	67.87	95.5	183.4	271.3	10.5	4 450	8 900	13 340	500.4	1 000.8	1 501.3
48B	70.56	70.69	99.1	190.4	281.6	10.5	4 450	8 900	13 340	560	1 000	1 500
56B	81.33	81.46	114.6	221.2	—	11.7	6 090	12 190	—	850	1 600	2 240
64B	92.02	92.15	130.9	250.8	—	13	7 960	15 920	—	1 120	2 000	3 000
72B	103.81	103.94	147.4	283.7	—	14.3	10 100	20 190	—	1 400	2 500	3 750

1) 对繁重的工况不推荐使用过渡链节。
2) 实际尺寸取决于止锁件的型式,但不得超过所给尺寸,详细资料应从链条制造厂得到。

3.3 标记方法¹⁾

按本标准制造的滚子链标记规定如下：



081、083、084、085链条，因为仅有单排型式，故标记中的排数可省略。

标记示例：

链号为08A、单排、87节的滚子链标记为：

08A-1-87 GB/T 1243—1997

链号为24A、双排、60节的滚子链标记为：

24A-2-60 GB/T 1243—1997

3.4 抗拉试验

3.4.1 链条最小抗拉载荷应超过3.4.2条规定的施加到试样上发生破坏的抗拉载荷的数值。最小抗拉载荷并不是链条的工作载荷，只是不同结构链条之间的比较数据。关于链条应用方面的资料，应向链条制造厂咨询或查阅公布的数据。

3.4.2 在至少5个链节组成的链段两端，用允许在铰链法平面内沿链条中心线两侧自由转动的夹具连接，缓慢地施加不低于表1规定的最小抗拉载荷。

链条破坏应认为是发生在载荷不增加而链条变形继续增加的初始点处，即在抗拉试验记录的载荷变形图上的峰值点。

破坏若发生在与夹具连接处时，该试验无效。

3.4.3 经过抗拉试验的链条不能再使用。

3.5 预拉载荷

所有链条都应进行预拉。预拉载荷为表1规定的最小抗拉载荷的三分之一。

3.6 链长精度

经预拉后的链条应在润滑之前(或清洗后)测量其长度。测量的最少链节数应符合表2的规定。

供测量的链条两端均应是内链节。

采用说明：

1) 本条文结合国情，在内容上有所增加。

表 2 测量最少链节数

链 号	测量节数	链 号	测量节数	链 号	测量节数
05B	77	12A	33	32A	25
06B	65	12B	33	32B	25
08A	49	16A	49	36A	23
08B	49	16B	49	40A	19
081	49	20A	39	40B	19
083	49	20B	39	48A	17
084	49	24A	33	48B	17
085	49	24B	33	56B	15
10A	39	28A	29	64B	13
10B	39	28B	29	72B	11

被测链条应在全长上得到支撑,并按表1规定施加测量力。

测得的实际链长偏差值,不超过相对于测量长度名义尺寸的 $^{+0.15}_{-0.15}\%$ 。多排平行工作链条的链长精度应在上述极限之内,具体与链条制造厂协商。

3.7 标志

链条应作如下标志:

- a) 制造厂名或商标;
- b) 表1中的链号。

4 附件

4.1 一般规则

除另有说明外,带附件的链条其特性、尺寸和试验与第3章要求相同。

4.2 附件型式

本标准规定了两种附件型式:K1型和K2型(见图4)。

K1型——在水平翼板中央有一个附件孔。

K2型——在水平翼板长度方向有两个附件孔。

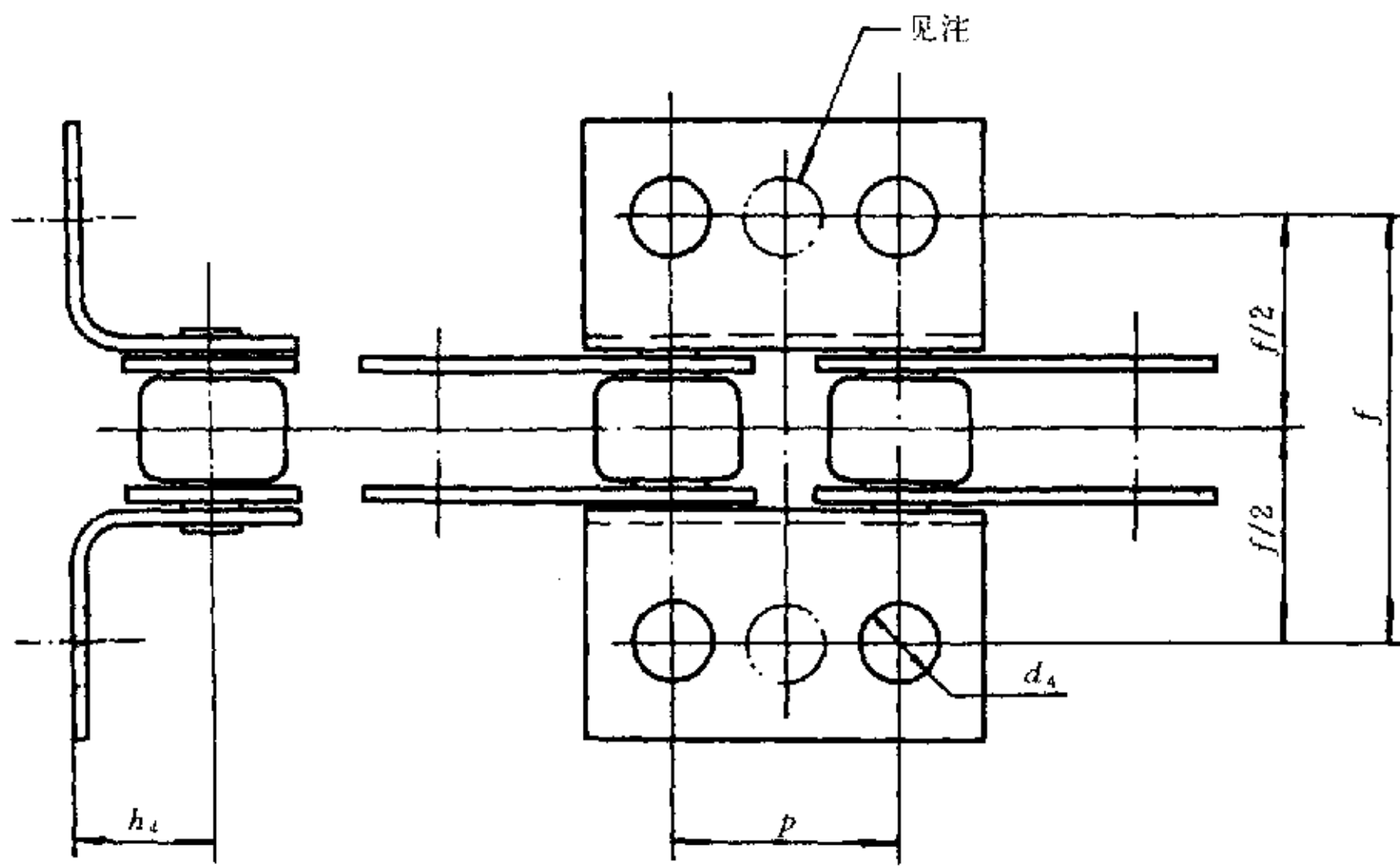
4.3 附件尺寸

附件尺寸应符合表3规定。

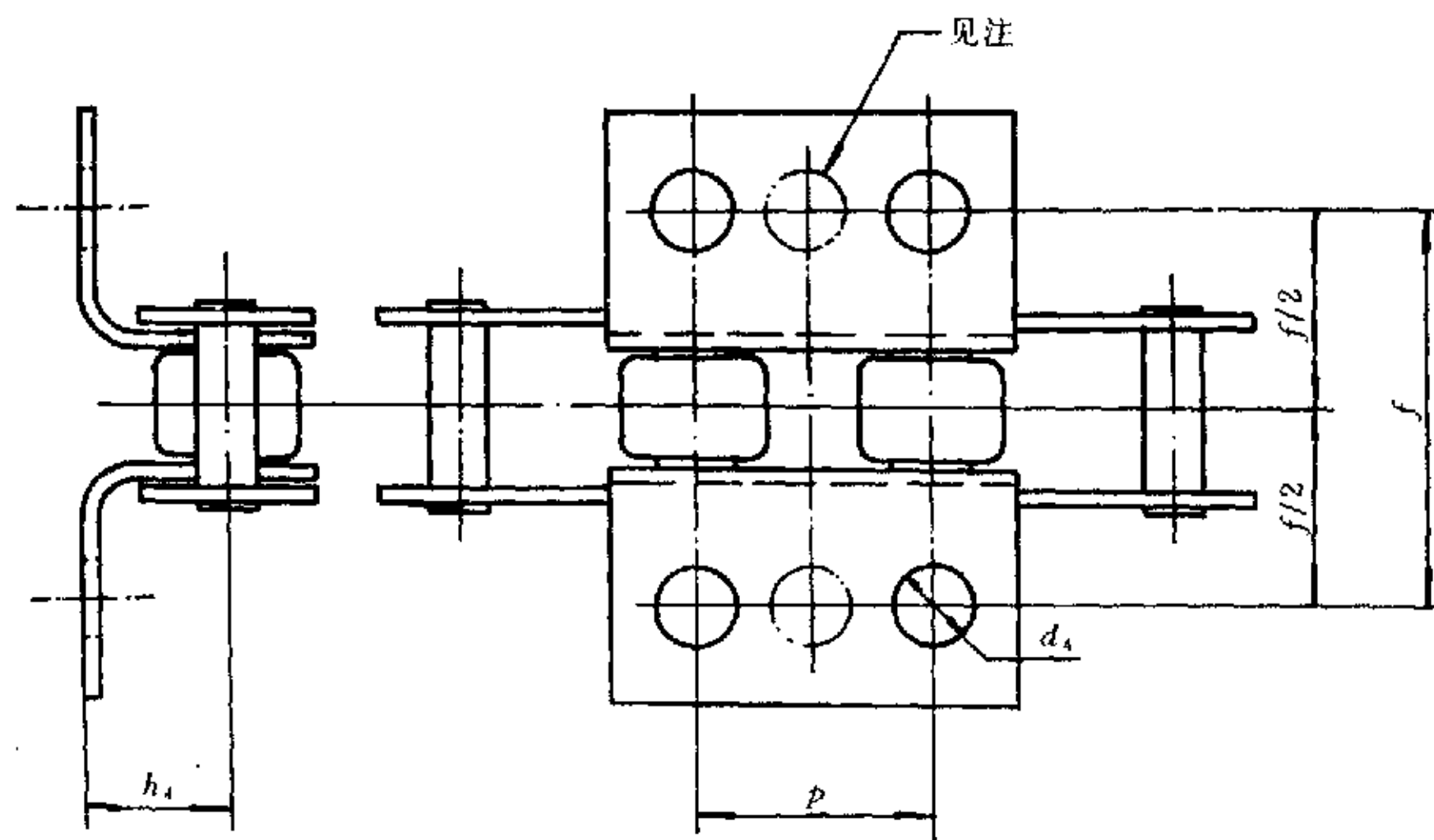
4.4 附件制造

附件板的实际形状由制造厂确定,附件一般应与链板做成一体,即由链板延伸部分弯成水平翼板。

附件板的长度由制造厂确定,但是必须适应K2型开设附件孔的要求,同时在工作时,不应与相邻链节发生干涉,通常采用K1型和K2型通用附件板长度。



a) 装在外链节上



b) 装在内链节上

注

- 1 每个 K2型附件有两个附件孔, K1型附件除中央有一个孔外其余与 K2型附件相同。
- 2 附件也可以仅设置在单侧¹⁾。

图 4 K 型附件

采用说明:

- 1) 注2系根据国情及考虑实际使用情况后增加的。

表 3 附件板的尺寸

mm

链号	翼板高 h_1	孔径 d_1 min	横向孔间距 f	链号	翼板高 h_1	孔径 d_1 min	横向孔间距 f
08A	7.92	3.3	25.4	20A	19.84	8.2	63.5
08B	8.89	4.3		20B		8.4	
10A	10.31	5.1	31.75	24A	23.01	9.8	76.2
10B		5.3		24B	26.67	10.5	
12A	11.91	5.1	38.1	28A	28.58	11.4	88.9
12B	13.46	6.4		28B		13.1	
16A	15.88	6.6	50.8	32A	31.75	13.1	101.6
16B		6.4		32B			

4.5 标志

用整体结构的附件来代替链板的链条,其标志与3.7条规定相同。

5 链轮

5.1 术语

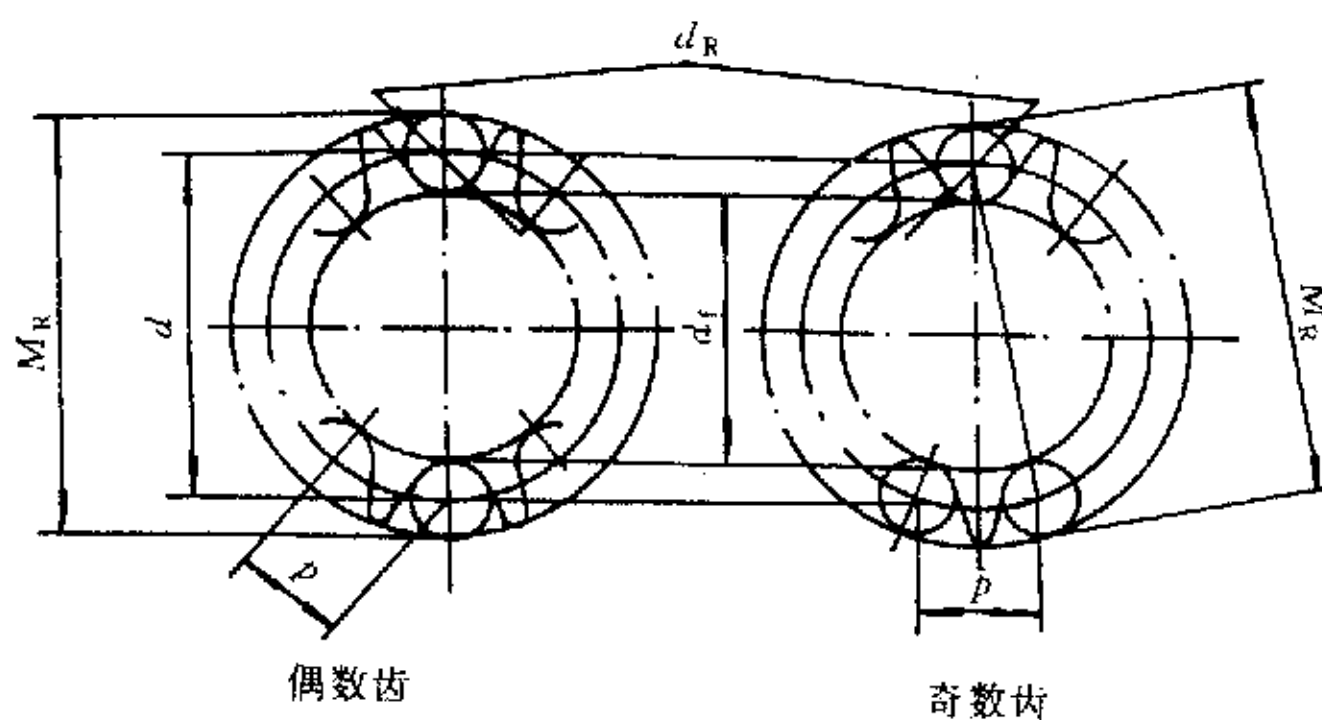
与链轮参数有关的链条基本尺寸术语见图3。

链轮的术语列于下列各条款。

5.2 链轮轮缘直径尺寸

5.2.1 术语

术语见图5。



p —弦节距,等于链条节距; d_R —量柱直径; z —齿数;
 d —分度圆直径; d_i —齿根圆直径; M_R —量柱测量距

图 5 链轮直径尺寸

5.2.2 尺寸

5.2.2.1 分度圆直径 d

$$d = \frac{P}{\sin \frac{180^\circ}{z}}$$

附录 A(标准的附录)给出了不同齿数的单位节距的分度圆直径。

5.2.2.2 量柱直径 d_R

$$d_R = d_1 \text{ (见图 6)}$$

极限偏差为 ${}^+0.01_0 \text{ mm}$

5.2.2.3 齿根圆直径 d_f

$$d_f = d - d_1$$

公差值规定见表4。

表 4 齿根圆偏差极限表

mm

齿根圆直径 d_f	上偏差	下偏差	齿根圆直径 d_f	上偏差	下偏差
$d_f \leq 127$	0	0.25	$d_f > 250$	0	h11 ¹⁾
$127 < d_f \leq 250$	0	0.3			
1) 见 GB 1801, GB 1802。					

5.2.2.4 量柱测量距

偶数齿

$$M_R = d + d_{Rmin}$$

奇数齿

$$M_R = d \cos \frac{90^\circ}{z} + d_{Rmin}$$

对偶数齿链轮,应把两测量柱放入相对的两个齿槽内来测量量柱测量距。

对奇数齿链轮,应把两测量柱放入最接近相对的两个齿槽内来测量量柱测量距。

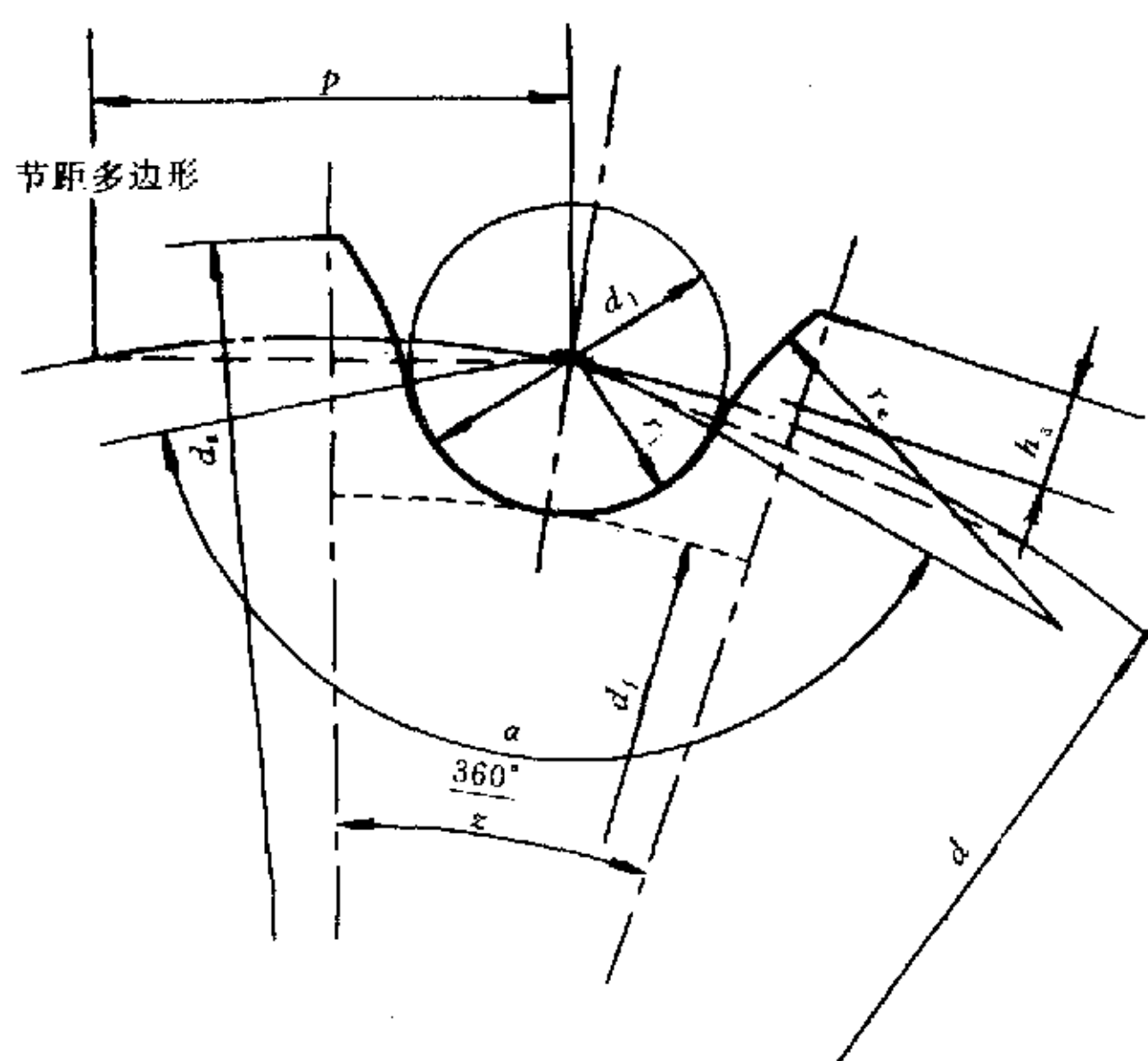
量柱测量距的公差极限与对应的齿根圆直径的公差极限值相同。

5.3 链轮齿槽形状

5.3.1 术语

术语见图6¹⁾。

1) 原图没有体现出 r_f 的圆心与 d_f 的圆心不重合的特点,本图在这方面略作修改。



p —弦节距, 等于链条节距; r —齿侧圆弧半径; d —分度圆直径;
 h_a —节距多边形以上的齿高; d_1 —滚子直径最大值; d_s —齿顶圆直径;
 r_1 —滚子定位圆弧半径; d_f —齿根圆直径; α —滚子定位角; z —齿数

图 6 齿槽形状

5.3.2 尺寸

齿槽形状极限由最大和最小齿槽形状来确定。实际齿槽形状取决于刀具和加工方法, 并需处于最小和最大齿侧圆弧半径之间。在对应于滚子定位圆弧角处与滚子定位圆弧应平滑连接。

5.3.2.1 最小齿槽形状

$$r_{\text{emax}} = 0.12d_1(z + 2)$$

$$r_{\text{imin}} = 0.505 d_1$$

$$\alpha_{\text{max}} = 140^\circ - \frac{90^\circ}{z}$$

5.3.2.2 最大齿槽形状

$$r_{\text{emin}} = 0.008d_1(z^2 + 180)$$

$$r_{\text{imax}} = 0.505 d_1 + 0.069 \sqrt[3]{d_1}$$

$$\alpha_{\text{min}} = 120^\circ - \frac{90^\circ}{z}$$

5.4 齿高和齿顶圆直径

5.4.1 术语

术语见图6。

5.4.2 尺寸

$$d_{\text{amax}} = d + 1.25p - d_1$$

$$d_{\text{amin}} = d + p(1 - \frac{1.6}{z}) - d_1$$

注: d_{amax} 和 d_{amin} 对于最小齿槽形状和最大齿槽形状均可应用。 d_{amax} 受到刀具限制。

为便于在图板上绘制放大尺寸的齿槽形状, 可用下式求出节距多边形以上部分的齿高。

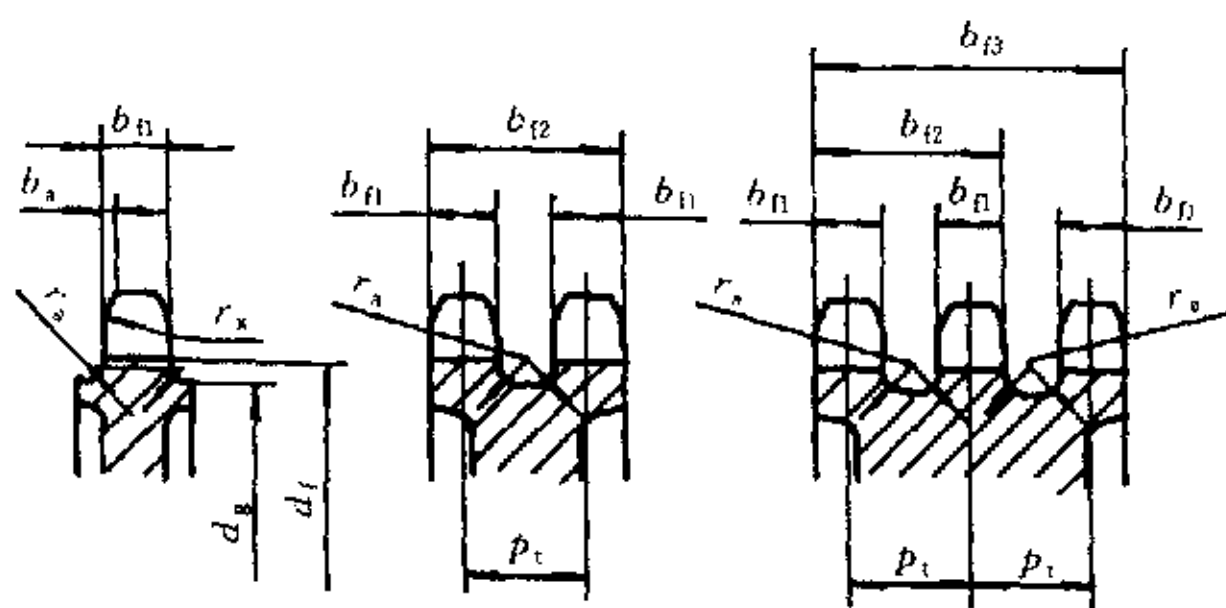
$$h_{\text{amax}} = 0.625p - 0.5d_1 + \frac{0.8p}{z}$$

$$h_{amin} = 0.5(p - d_1)$$

h_{amax} 对应 d_{amax} ; h_{amin} 对应 d_{amin} 。

5.5 链轮轴面齿廓

5.5.1 术语见图7



通过齿槽中心轴截面的链轮齿圈剖面

b_n 齿宽; d_1 链轮根圆直径; b_{12} 、 b_{13} 齿全宽; p 链条节距; r_s 齿侧半径;
 p_1 链条排距; b_s 齿侧倒角; b_{11} 链条内节内宽最小值; r_a 轴肩圆角半径;
 h_2 内链板高度最大值; d_g 确定的最大轴凸缘直径

图7 链轮齿圈轴面齿廓

5.5.2 尺寸

5.5.2.1 齿宽

a) 节距 $p \leq 12.7$ mm

对单排链轮 $b_{n1} = 0.93 b_1; h14^*$

对双排和三排链轮 $b_{n1} = 0.91 b_1; h14^*$

b) 节距 $p > 12.7$ mm

对单排链轮 $b_{n1} = 0.95 b_1; h14^*$

对双排和三排链轮 $b_{n1} = 0.93 b_1; h14^*$

注:使用者和客户同意,可以用a)给出的公式计算齿宽。

5.5.2.2 其他尺寸

$$b_{12} \text{ 和 } b_{13} = (\text{链排数} - 1) \times p_1 + b_{n1}$$

(b_{n1} 的公差用 h14^{*})

$$r_{s\text{公称}} = p$$

对于081、083、084和085规格的链条

$$b_{s\text{公称}} = 0.06p$$

对其余规格的链条

$$b_{s\text{公称}} = 0.13p$$

$$d_g = p \cot \frac{180^\circ}{z} - 1.04h_2 - 0.76 \text{ mm}$$

5.6 径向圆跳动

链轮孔和根圆直径之间的径向跳动量不应超过下列两数值中的较大值

$$(0.0008 d_f + 0.08) \text{ mm 或 } 0.15 \text{ mm}$$

最大到 0.76 mm

* 见 GB 1800、GB 1801、GB 1802,后同。

5.7 端面圆跳动

轴孔到链轮齿侧平直部分的端面跳动量不应超过下列计算值。

$$(0.0009d_f + 0.08) \text{ mm}$$

最大到 1.14 mm

对于焊接链轮,如上述公式的计算值较小可采用0.25 mm。

5.8 链轮节距精度

链轮的节距精度是重要的。详情应向链轮制造厂咨询。

5.9 齿数

齿数范围:9~150。

优先选用齿数:17、19、21、23、25、38、57、76、95和114。

5.10 轴孔公差

轴孔公差采用 H8^{*}。制造厂和购方另有协议除外。

5.11 标志

链轮应有如下标志:

a) 制造厂名或商标;

b) 齿数;

c) 链条标号(表1中的链号和制造厂的标记或只标明制造厂的标记)。

附录 A
(标准的附录)
单位分度圆直径

表 A1 给出了链条单位节距正确的分度圆直径。对应于任何其他节距链轮的直径与链条节距成正比。

表 A1 单位分度圆直径

齿数 z	单位 分度圆直径 mm	齿数 z	单位 分度圆直径 mm	齿数 z	单位 分度圆直径 mm
9	2.923 8	30	9.566 8	51	16.244 1
10	3.236 1	31	9.884 5	52	16.562 2
11	3.549 4	32	10.202 3	53	16.880 3
12	3.863 7	33	10.520 1	54	17.198 4
13	4.178 6	34	10.838	55	17.516 6
14	4.494	35	11.155 8	56	17.834 7
15	4.809 7	36	11.473 7	57	18.152 9
16	5.125 8	37	11.791 6	58	18.471
17	5.442 2	38	12.109 6	59	18.789 2
18	5.758 8	39	12.427 5	60	19.107 3
19	6.075 5	40	12.745 5	61	19.425 5
20	6.392 5	41	13.063 5	62	19.743 7
21	6.709 5	42	13.381 5	63	20.061 9
22	7.026 6	43	13.699 5	64	20.380
23	7.343 9	44	14.017 6	65	20.698 2
24	7.661 3	45	14.335 6	66	21.016 4
25	7.978 7	46	14.653 7	67	21.334 6
26	8.296 2	47	14.971 7	68	21.652 8
27	8.613 8	48	15.289 8	69	21.971
28	8.931 4	49	15.607 9	70	22.289 2
29	9.249 1	50	15.926	71	22.607 4

表 A1(完)

齿数 z	单位 分度圆直径 mm	齿数 z	单位 分度圆直径 mm	齿数 z	单位 分度圆直径 mm
72	22.925 6	99	31.518	126	40.111 2
73	23.243 8	100	31.836 2	127	40.429 5
74	23.562	101	32.154 5	128	40.747 8
75	23.880 2	102	32.472 7	129	41.066
76	24.198 5	103	32.791	130	41.384 3
77	24.516 7	104	33.109 3	131	41.702 6
78	24.834 9	105	33.427 5	132	42.020 9
79	25.153 1	106	33.745 8	133	42.339 1
80	25.471 3	107	34.064	134	42.657 4
81	25.789 6	108	34.382 3	135	42.975 7
82	26.107 8	109	34.700 6	136	43.294
83	26.426	110	35.018 8	137	43.612 3
84	26.744 3	111	35.337 1	138	43.930 6
85	27.062 5	112	35.655 4	139	44.248 8
86	27.380 7	113	35.973 7	140	44.567 1
87	27.699	114	36.291 9	141	44.885 4
88	28.017 2	115	36.610 2	142	45.203 7
89	28.335 5	116	36.928 5	143	45.522
90	28.653 7	117	37.246 7	144	45.840 3
91	28.971 9	118	37.565	145	46.158 5
92	29.290 2	119	37.883 3	146	46.476 8
93	29.608 4	120	38.201 6	147	46.795 1
94	29.926 7	121	38.519 8	148	47.113 4
95	30.244 9	122	38.838 1	149	47.431 7
96	30.563 2	123	39.156 4	150	47.75
97	30.881 5	124	39.474 6		
98	31.199 7	125	39.792 9		

附录 B
 (提示的附录)
 渐开线齿廓链轮滚刀法向齿形尺寸

链轮滚刀法向齿形尺寸可参考图 B1和表 B1的规定制造。

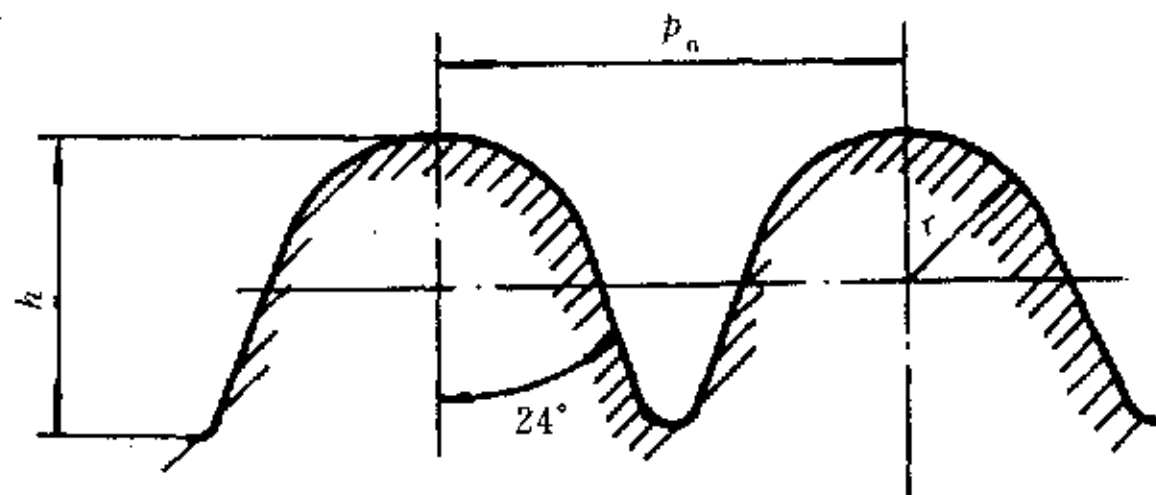


图 B1

表 B1 链轮滚刀法向齿形尺寸

mm

规格	p_n	h	r
节距×滚子直径			
6.35×3.3	6.379 2	3.64	1.67
8×5	8.036 8	4.70	2.53
9.525×5.08	9.568 8	5.48	2.57
9.525×6.35		5.66	3.21
12.7×7.95	12.758 4	7.47	4.02
12.7×8.51		7.55	4.30
15.875×10.16	15.948 0	9.37	5.13
19.05×11.91	19.137 6	11.22	6.10
19.05×12.07			
25.4×15.88	25.516 8	14.93	8.02
31.75×19.05	31.896 1	18.55	9.62

表 B1(完)

mm

规 格	p_n	h	r
节距×滚子直径			
38.1×22.23	38.275 3	22.17	11.23
38.1×25.4		22.62	12.83
44.45×25.4	44.654 5	25.79	12.83
44.45×27.94		26.15	14.11
50.8×28.58	51.033 7	29.41	14.43
50.8×29.21		29.50	14.75
63.5×39.37	63.792 1	37.33	20.04
63.5×39.68			

采用说明:

国际标准无此内容,本附录摘自 JB 7424—94滚子链和套筒链链轮滚刀,目的在于方便使用者。